

## Szatkwonice do warzyw TRS szatkownica do warzyw, 1 prędkość

Nr pozycji \_\_\_\_\_

Nr modelu \_\_\_\_\_

Nazwa \_\_\_\_\_

Nr SIS \_\_\_\_\_

AIA # \_\_\_\_\_



600464 (TRSY1V50)

Szatkwonice do warzyw,  
podajnik z dużym otworem  
załadowniczym 215 cm<sup>2</sup>, 1  
prędkość 340 obr./min., moc  
500 W, silnik jednofazowy

600467 (TRSY1V503)

Szatkwonice do warzyw,  
podajnik z dużym otworem  
załadowniczym 215 cm<sup>2</sup>, 1  
prędkość 340 obr./min., moc  
500 W, silnik trójfazowy

### Podstawowa charakterystyka

- Odpowiedni do podawania na stół 100-400 posiłków, oraz do 800 posiłków w cateringu.
- Dostarczane z:
  - nadstawką do szatkowania warzyw ze stali nierdzewnej z podajnikiem do długich warzyw z wbudowaną dźwignią i dużym okrągłym podajnikiem o przekroju 215 cm<sup>2</sup>.
- Szatkownica do warzyw jest do krojenia plasterków, rozdrabniania do wiórków i słupków, krojenia w kostkę i do frytek.
- Ergonomiczna konstrukcja dla użytkowników prawo i leworęcznych, praca od frontu dla ograniczenia powierzchni roboczej dookoła maszyny.
- Wszystkie części w kontakcie z żywnością można zdemontować bez użycia narzędzi. Podajnik ze stali nierdzewnej, dźwignia i komora tnąca ze stali nierdzewnej nadają się do mycia w zmywarce.
- Łatwe wyjmowanie podajnika do czyszczenia.
- Podstawa pochylona pod kątem 20° dla zapewnienia łatwego załadunku i rozładunku.
- Wysoka strefa wyładunku pozwala na użycie do rozładunku pojemników do wysokości 20 cm.
- Dostępny kompletny i szeroki wybór tarcz do krojenia i rozdrabniania, oraz krątków do kostki i frytek.
- Funkcja pulsacyjna dla precyzyjnego cięcia.
- System bezpieczeństwa magnetycznego i hamulec silnika. Zapobiega pracy maszyny, gdy dźwignia popychacza odchyli się lub jest otwarta.
- Automatyczne ponowne uruchomienie maszyny przy powrocie dźwigni popychacza do pozycji roboczej.
- Model z ciągłym napełnianiem popychacza.

### Konstrukcja

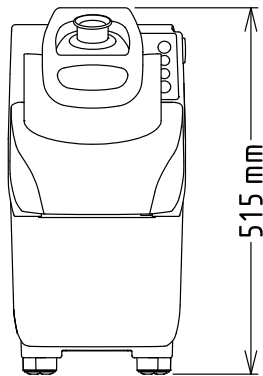
- Wszystkie tarcze są wykonane ze stali nierdzewnej i nadają się do mycia w zmywarce.
- System wentylacyjny silnika do prostego użytkownika w trudnych warunkach.
- Wzmocniona podstawa i nóżki do wytrzymania ciężkiego przesuwania urządzenia po blacie roboczym.
- Popychacz do długich warzyw
- Moc zainstalowana 500 W, urządzenie w wersji jednofazowej albo trzyfazowej.
- 1 prędkość - 340 obrotów na min.
- Konstrukcja kompaktowa do przenoszenia urządzenia.
- Ramię popychacza i podajnik są wykonane w całości ze stali nierdzewnej. Obudowa silnika jest aluminiowa.
- Cichy asynchroniczny silnik przemysłowy do trudnych zadań i długiego okresu eksploatacji.

### Uwzględnione akcesoria

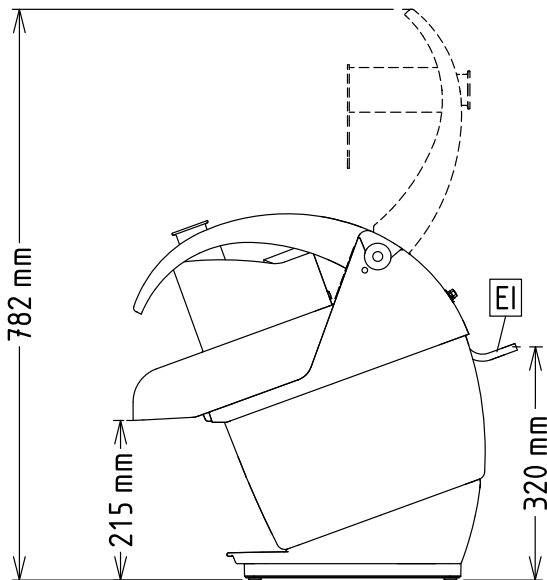
- 1 x Tarcza-ejektor do PNC 653772 szatkownicy do warzyw TRS/TRK/TR210

APROBATA

Przód

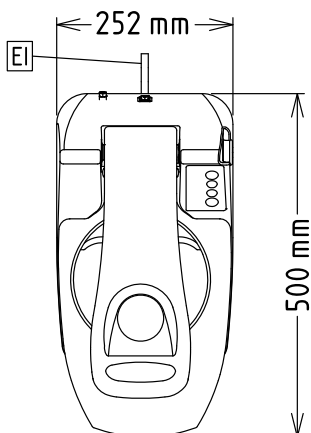


Bok



EI = Złącze elektryczne

Góra



### Elektryczne

Napięcie zasilania:

600464 (TRSY1V50)

220-240 V/1N ph/50 Hz

200-240/380-440 V/3

600467 (TRSY1V503)

ph/50/60 Hz

Moc całkowita:

0.5 kW

### Zdolność:

Zdolność (do):

550 kg/cykl

### Kluczowe informacje:

 Wymiary zewnętrzne,  
 szerokość:

252 mm

 Wymiary zewnętrzne,  
 głębokość:

500 mm

 Wymiary zewnętrzne,  
 wysokość:

515 mm

Ciężar netto:

21.4 kg

Ciężar wysyłkowy:

22 kg